

## Modular voorbereiding Onderbouw vrieskast 960mm, -20/-15°C, 1 draaideur

ITEM # \_\_\_\_\_

MODEL # \_\_\_\_\_

NAAM # \_\_\_\_\_

SIS # \_\_\_\_\_

AIA # \_\_\_\_\_



121952 (TCGESIV7T)

Onderbouw vrieskast  
960mm, -20/-15°C, 1  
draaideur met geleiderset  
1/1GN, stelpoten

### Belangrijkste Gegevens

- Installatie op bouwkundige sokkel mogelijk door verwijdering van stelpoten.
- Zeer eenvoudig schoon te maken dankzij de gladde randen.
- 50 mm dik polyurethaanschuim van hoge dichtheid, CFC en HCFC vrij.
- Getropicaliseerd gekoelde eenheden (+43 ° C) zelfs op metselwerk installatie.
- Automatische condenserend water verdamping. Vooraf geprogrammeerde ontthooicyclus.
- Instelbare temperatuur van -15 ° C tot -20 ° C geschikt conform vlees, vis en zuivel opslag eisen.
- Zelfsluitende (<90°) roestvrijstalen deuren.

### Constructie

- Gemonteerd op 150 mm in hoogte verstelbaar (0 / +90 mm) oversized (65x65 mm) voeten.
- Telescopische geleiders voor het eenvoudig uitschuiven van GN containers.
- Basis en plafond zijn geperst met afgeronde hoeken (R = 12).
- Makkelijk te verwijderen begeleide rails, rekken en condensatiekom.
- Gelegen aan extraheerbare gidsen voor het onderhoud te vergemakkelijken.
- Volledig opgebouwd uit AISI 304 RVS met Scotch Brite afwerking.

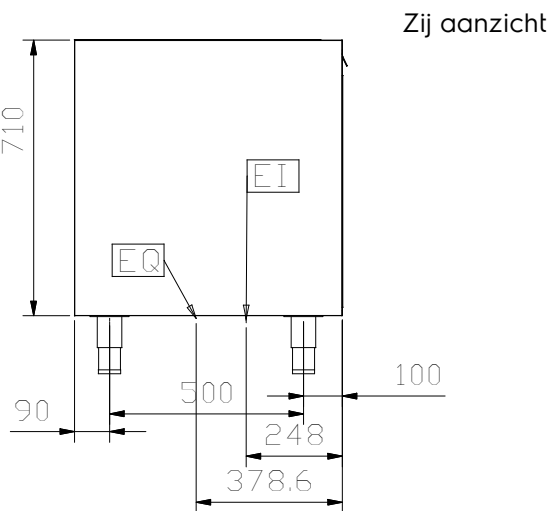
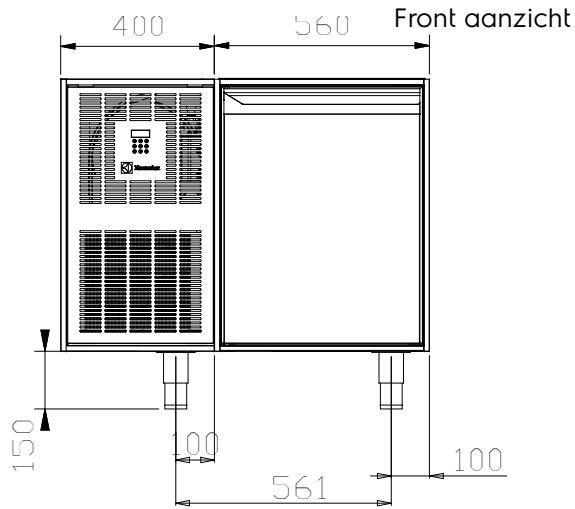
### Duurzaamheid

- Langdurige energiebesparing dankzij de stabiliteit van het materiaal.

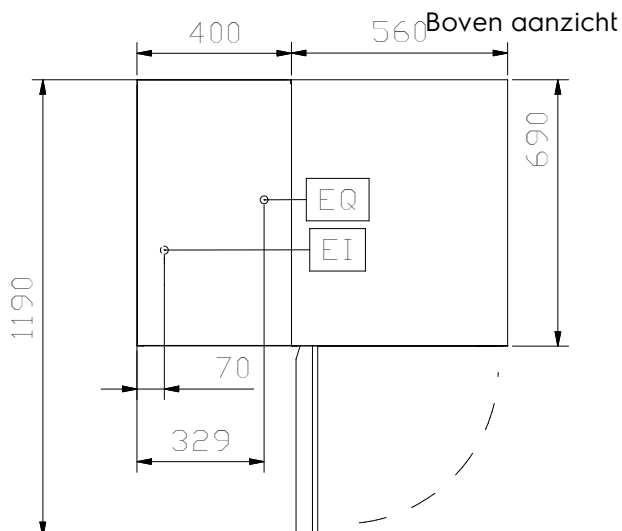
### Optionele Accessoires

- RVS zijplint voor muuropstelling 620mm PNC 855837

Gekeurd: \_\_\_\_\_



EI = Elektrische aansluiting



### Elektrisch

<b>Voltage:</b>	
121952 (TCGES1V7T)	230 V/1 ph/50 Hz
<b>Totaal vermogen:</b>	0.62 kW

### Algemene Gegevens:

<b>Aantal deuren:</b>	1
<b>Deur type:</b>	Scharnierend
<b>Afmetingen, extern, breedte:</b>	960 mm
<b>Afmetingen, extern, diepte:</b>	690 mm
<b>Afmetingen, extern, hoogte:</b>	860 mm
<b>Gewicht, netto:</b>	80 kg